

Electric Grass Trimmer

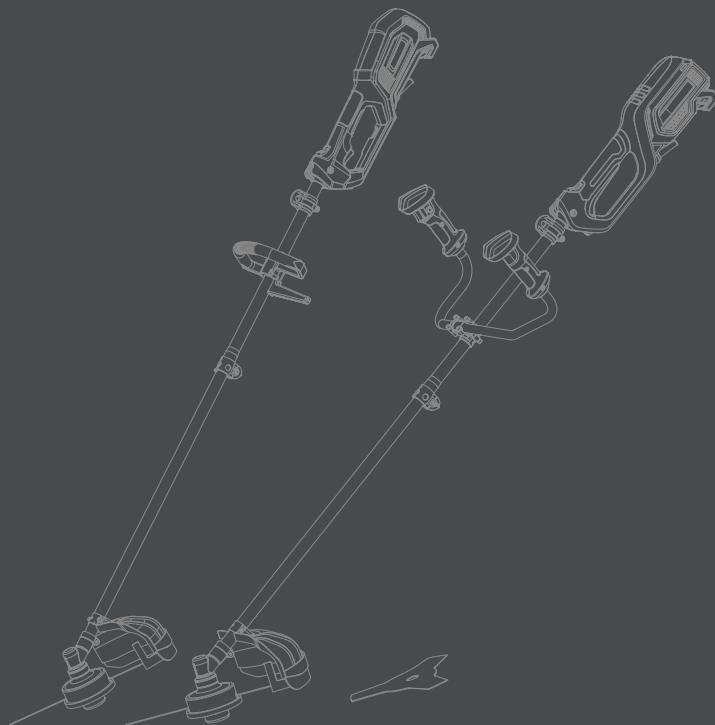
GC 1025

GC 1425

User manual



Руководство пользователя
Электрический триммер



Производитель оставляет за собой право на внесение изменений в конструкцию, дизайн и комплектацию изделий. Изображения в конструкции могут отличаться от реальных узлов и надписей на изделии.



Перед началом эксплуатации внимательно прочитайте руководство пользователя

СОДЕРЖАНИЕ

Предисловие	4
Примечания	4
Технические характеристики	5
Комплектность	5
Общий вид	6
Информация по безопасности	8
Описание символов	11
Сборка и подготовка к работе	12
Работа с электротриммером	16
Правила кошения	19
Правила хранения, транспортировки и утилизации	22
Техническое обслуживание	23
Соблюдение предписаний.....	23
Поиск неисправностей	24
Условия гарантийного обслуживания	25

Производитель оставляет за собой право на внесение изменений в конструкцию, дизайн и комплектацию изделий. Изображения в руководстве могут отличаться от реальных узлов и надписей на изделии.

Адреса сервисных центров по обслуживанию техники HYUNDAI Вы можете найти на сайте: <https://hyundaipower-belarus.com>



EAC - Соответствует всем требуемым Техническим регламентам Таможенного союза ЕвроАзЭС.

ПРЕДИСЛОВИЕ

Благодарим Вас за приобретение электрического триммера HYUNDAI.

В данном руководстве содержится описание техники безопасности и процедур по обслуживанию и использованию моделей электрических триммеров **HYUNDAI GC 1025 и GC 1425**.

Все данные в данном документе содержат самую свежую информацию, доступную к моменту печати. Просим принять во внимание, что некоторые изменения, внесенные производителем могут быть не отражены в данном руководстве. А также изображения и рисунки могут отличаться от реального изделия.

При возникновении проблем используйте полезную информацию, расположенную в конце руководства.

Перед началом работы с инструментом необходимо внимательно прочитать все руководство. Это поможет избежать возможных травм и повреждения оборудования.

ПРИМЕЧАНИЯ

Электрический триммер HYUNDAI предназначен для эксплуатации в личных, некоммерческих целях.

Естественный ресурс его рассчитан на использование суммарной продолжительностью в год не более 150 часов. Бесперывное время работы не должно составлять более 30 минут, после чего необходимо делать перерывы не менее 15 минут, суммарно не более 3-х часов в день. В ином случае моторесурс изделия будет вырабатываться пропорционально превышению рекомендованного времени работы.

Дата изготовления товара указывается отдельно, либо закодирована в серийном номере изделия: первые 2 цифры - месяц, 4 следующие - год изготовления, далее порядковый номер изделия.

ТЕХНИЧЕСКИЕ ХАРАКТЕРИСТИКИ

Модель	GC 1025	GC 1425
Мощность, кВт	1,2	1,5
Напряжение/Частота, В/Гц	220/50	
Обороты двигателя, леска, об/мин	10000	10000
Обороты двигателя, нож, об/мин	7000	7500
Режущий инструмент	леска/нож	
Ширина кошения (леска/нож), мм	380/255	430/255
Диаметр лески, мм	1.6-2.0	2.0
Рукоятка оператора	P-образная	велосипедная
Тип штанги	разъемная	
Плавный пуск	нет	есть
Подача лески	полуавтоматическая	
Гарантированный уровень звуковой мощности, дБ	115	
Вес изделия, нетто/брутто	5/6.1	6.8/7.2
Габариты в упаковке, см	935*217*127	945*240*130

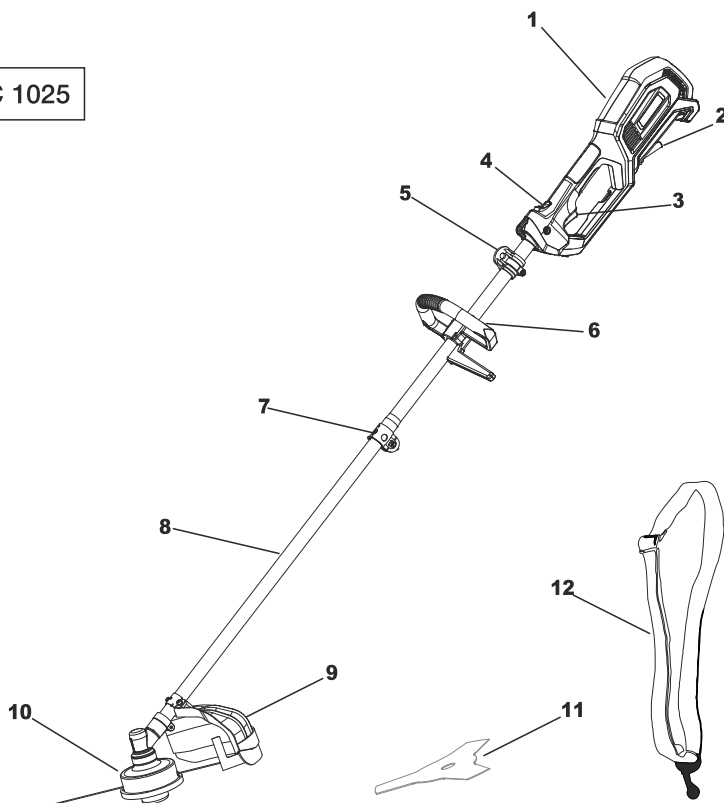
КОМПЛЕКТ ПОСТАВКИ

Электротриммер - 1 шт.
 Плечевой ремень - 1 шт.
 Нож металлический - 1 шт.
 Шпилька с леской - 1 шт.
 Комплект крепежа - 1 шт.
 Ключ универсальный - 1 шт.
 Руководство пользователя - 1 шт.
 Гарантийный талон - 1 шт.
 Упаковка - 1 шт.

Внимание! Комплект поставки может измениться в зависимости от разработки новых моделей. Уточняйте комплект поставки у вашего Продавца.

ОБЩИЙ ВИД ИЗДЕЛИЯ

GC 1025

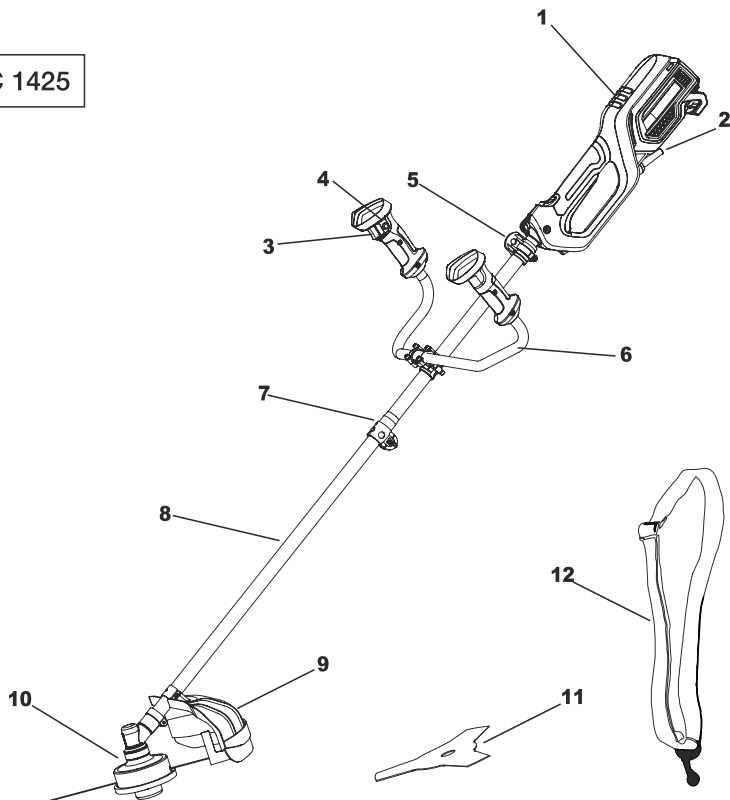


1. Двигатель
2. Сетевой шнур
3. Кнопка ВКЛ/ВЫКЛ.
4. Кнопка защиты от случайного запуска
5. Крепление для плечевого ремня
6. Вспомогательная рукоятка
7. Фиксирующий винт установки штанги
8. Штанга
9. Защитный кожух
10. Триммерная шпуля с леской
11. Нож
12. Ремень

В связи с постоянным улучшением конструкции, аппарат может иметь изменения в конструкции и технических характеристиках, без предварительного оповещения пользователей.

ОБЩИЙ ВИД ИЗДЕЛИЯ

GC 1425



1. Двигатель
2. Сетевой шнур
3. Кнопка ВКЛ/ВЫКЛ.
4. Кнопка защиты от случайного запуска
5. Крепление для плечевого ремня
6. Вспомогательная рукоятка
7. Фиксирующий винт установки штанги
8. Штанга
9. Защитный кожух
10. Триммерная шпуля с леской
11. Нож
12. Ремень



Электрические триммеры HYUNDAI проходят обязательную сертификацию и соответствуют требованиям ТР ТС 004/2011 «О безопасности низковольтного оборудования»; ТР ТС 010/2011 «О безопасности машин и оборудования»; ТР ТС 020/2011 «Электромагнитная совместимость технических средств».

ИНФОРМАЦИЯ ПО БЕЗОПАСНОСТИ

При работе с устройством необходимо обязательно соблюдать требования по технике безопасности:

- Перед первым применением, необходимо внимательно прочитать инструкцию по эксплуатации и сохранять ее для дальнейшего использования.
- Перед вводом в эксплуатацию пользователь устройства должен ознакомиться с функциями и элементами управления.
- Оператор должен знать как можно немедленно остановить двигатель электрического триммера.
- Во время работы электрического триммера необходимо всегда выполнять рекомендации, содержащиеся в этой инструкции по эксплуатации. В противном случае возникает опасность травматизма или опасность повреждения устройства.
- Приводить электрический триммер в действие разрешается только находясь в хорошем физическом и психическом состоянии.
- Запрещается работать с электрическим триммером после приема лекарств, употребления алкогольных напитков или наркотиков, которые могут оказать негативное влияние на реакцию работающего.
- Электрический триммер предназначен для кошения газонов или травы. Использование в других целях запрещено.

ОПАСНОСТЬ ТРАВМАТИЗМА!

- Работать с инструментом разрешается только пользователям, которые прочитали инструкцию по эксплуатации. Ни в коем случае нельзя доверять управление устройством детям. 
- Необходимо учитывать, что оператор или пользователь несет ответственность за несчастные случаи или угрозу для жизни других персон и их имущества.
- Электрический триммер HYUNDAI удовлетворяет требованиям действующих европейских норм по правилам техники безопасности. Из соображений безопасности не вносите никаких изменений в конструкцию устройства. 

ЭЛЕКТРОБЕЗОПАСНОСТЬ

- Вилка сетевого шнура электрического триммера должна соответствовать сетевой розетке. Ни в коем случае не вносите изменения в конструкцию вилки. Данное требование обусловлено требованиями электробезопасности.
- Избегайте контакта с заземленными поверхностями, а именно: с трубами, элементами отопления и т.д. При заземлении через них повышается риск поражения электротоком.
- Защищайте электрический триммер от дождя и сырости. Проникновение воды в электрический двигатель повышает риск поражения электрическим током.
- Не допускается использовать сетевой шнур не по назначению, например, для переноса или подвески электрокабеля, или для вытягивания вилки из сетевой розетки. Защищайте шнур от воздействия высоких температур, масла, острых кромок или подвижных частей электрического триммера. Поврежденный или спутанный шнур повышает риск поражения электрическим током.
- Перед тем, как начать работу, проверьте, не поврежден ли инструмент и кабель сети.
- Включая вилку в розетку, следите за тем, чтобы выключатель не был заблокирован.

RU Руководство пользователя
Электрический триммер

- На открытой местности применяйте лишь разрешенный для этого удлиняющий кабель. Рекомендуется использовать удлинители с минимальным сечением проводника 1,5 кв.мм, разъемы должны иметь заземление контактов и быть влагозащищенными.
- Если Вы осуществляете внешние работы, розетку следует оборудовать предохранителем или выключателем аварийного тока.
- После окончания работ электрическим триммером - выключите вилку из розетки.
- Всегда отводите кабель от электрического триммера назад.

Несоблюдение указаний и инструкций по технике электробезопасности может стать причиной поражения электрическим током, тяжелых травм и пожара.



Сохраняйте эту инструкцию на протяжении всего срока пользования электрическим триммером HYUNDAI.


БЕЗОПАСНОСТЬ ЛЮДЕЙ


- Продуманно начинайте работу с электрическим триммером, будьте внимательны, следите за тем, что Вы делаете. Не пользуйтесь электротриммером в усталом состоянии, в состоянии наркотического или алкогольного опьянения или под воздействием лекарств. Невнимательность при работе с электротриммером может привести к серьезным травмам.
- Не пользуйтесь электрическим триммером, если выключатель неисправен.
- Работайте на расстоянии не менее 15 метров от окружающих людей.
- Не эксплуатируйте электрический триммер вблизи взрывоопасных жидкостей, газов и др. веществ. Оборудование может быть источником искр, которые могут стать причиной возгорания.
- Не начинайте эксплуатацию, пока территория не освобождена от посторонних предметов. Включайте инструмент непосредственно перед контактом с материалом.
- Не перегружайте устройство. Если количество оборотов уменьшается, снизьте нагрузку или выключите электрический триммер. Необходимо работать в пределах указанного диапазона мощности для данного инструмента.
- Храните электрический триммер в местах, недоступных для детей.

ПОДГОТОВКА К РАБОТЕ

- При эксплуатации устройства всегда одевайте прочную обувь на нескользящей подошве и длинные брюки. Не разрешается работать с устройством без обуви или в сандалиях.
- Тщательно проверьте предполагаемую зону использования электрического триммера и удалите все посторонние предметы.
- Внимательно осмотрите изделие на предмет потерянных или ослабленных болтов и/или креплений. Убедитесь, что триммерная головка (шпуля) или нож установлены правильно и надежно зафиксированы.
- Убедитесь что защита установлена правильно и надежно закреплена.

БЕЗОПАСНОСТЬ ПРИ РАБОТЕ

- Косить разрешается только в дневное время или при хорошем искусственном освещении. 
- Не используйте электрический триммер во время дождей, ураганного ветра, а также других природных катаклизмов, представляющих угрозу вашей безопасности.
- Запрещается работать с неисправной защитой или без установленных предохранительных механизмов.
- Во время работы нельзя торопиться, нужно спокойно, равномерно двигаться.
- При работе необходимо держаться за обе рукоятки электрического триммера.
- Расставьте ноги чуть дальше, чем ширина плеч, так чтобы ваш вес равномерно распределялся на обе ноги, и всегда во время работы сохраняйте равновесие.
- Всегда поддерживайте необходимые обороты двигателя. Старайтесь не превышать обороты без необходимости.
- Если во время работы электрический триммер начинает сильно вибрировать, Вам следует остановить двигатель и постараться найти причину. Не запускайте двигатель пока проблема не будет найдена и устранена.
- Не прикасайтесь в движущимся и режущим частям электрического триммера, а также к горячим поверхностям. Избегайте слишком длительной работы, так как продолжительное воздействие вибрации на руки оператора может нанести вред.
- Не используйте электрический триммер для травы, которая не находится в контакте с землей, например не косите траву, которая находится на стене, скале и т.д.
- Всегда используйте электрический триммер в вертикальном положении.
- Держите руки подальше от линии реза. Не пытайтесь удалить траву или провести очистку, когда леска находится в движении. Обязательно отключите электрический триммер перед очисткой застрявшей травы.
- Будьте внимательны после отключения электрического триммера. Леска продолжает вращаться еще некоторое время.
- Не пересекайте дорогу или гравийную дорожку с работающим электрическим триммером.

ВНИМАНИЕ! Инструмент не предназначен для использования лицами (включая детей) с пониженными физическими, чувственными или умственными способностями или при отсутствия у них опыта или знаний, если они не находятся под контролем или не проинструктированы об использовании прибора лицом, ответственным за их безопасность. 

Дети должны находиться под контролем для недопущения игр с инструментом.

ВНИМАНИЕ! Не допускайте эксплуатацию изделия без заземления удлиняющего кабеля! Установка автоматического устройства предохранения (УЗО) от утечки тока более 30 мА в электрическую сеть - обязательна! 

ОПИСАНИЕ СИМВОЛОВ



Внимательно прочитайте руководство перед началом эксплуатации и соблюдайте все предупреждения по безопасности.



При работе надевайте защитные очки и наушники.



Надевайте тонкие и нескользящие, антивибрационные перчатки.



Надевайте безопасную и нескользящую обувь



Остерегайтесь отскакивающих предметов



Остерегайтесь режущего лезвия



Опасность поражения электрическим током



Опасность



Опасность повреждения электрического кабеля



Соблюдайте дистанцию в рабочей зоне 15 м.

ВНИМАНИЕ! Всегда **ВЫКЛЮЧАЙТЕ ДВИГАТЕЛЬ** и убедитесь, что режущий инструмент остановился перед очисткой, снятием или регулировкой лезвия. Перед проведением любых работ по обслуживанию, очистке, ремонту электрического триммера, всегда убедитесь, что инструмент отключен от питающей сети.

Ни в коем случае **НЕ МОДИФИЦИРУЙТЕ ИЗДЕЛИЕ!**



СБОРКА И ПОДГОТОВКА К РАБОТЕ

ВНИМАНИЕ! Всегда отключайте шнур от источника питания перед установкой или настройкой деталей электрического триммера.



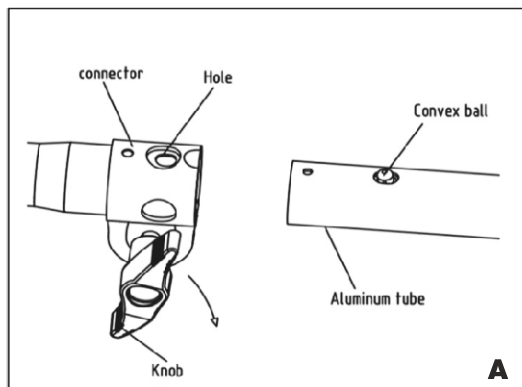
Электрический триммер поставляется в частично разобранном виде.

При сборке следуйте указаниям, изложенным ниже.

УСТАНОВКА НИЖНЕГО ВАЛА

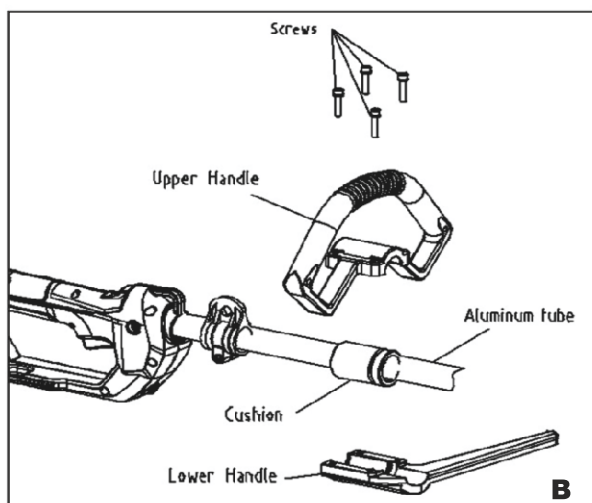
Вставьте алюминиевую трубку в разъем внутри, сделайте так, чтобы выпуклый шар был направлен в отверстие на разъеме (А).

Затем поверните ручку по часовой стрелке до упора.



УСТАНОВКА РУЧКИ (для модели GC 1025)

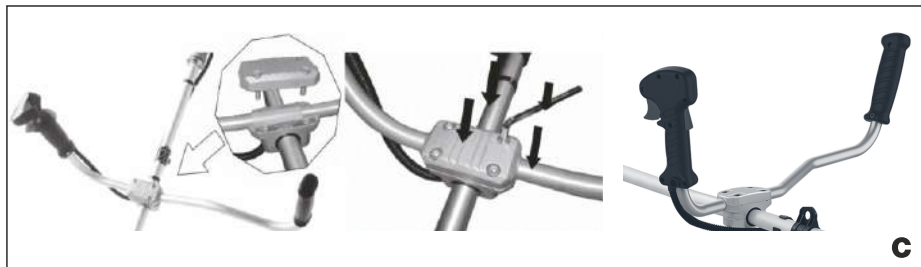
Установите ручку в кронштейн. Установите рукоятку в удобное рабочее положение и затяните болты (В).



УСТАНОВКА РУЧКИ (для модели GC 1425)

Для сборки изделия соблюдайте, пожалуйста, следующие указания.

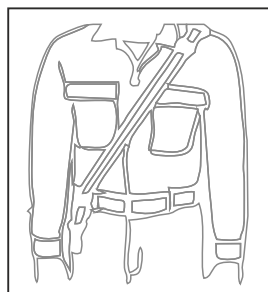
Установите ручку на триммер: сначала вытяните шестигранные винты, затем вставьте правую и левую часть ручки в центр держателя, сложите ручку и затяните винты (С).



УСТАНОВКА ПЛЕЧЕВОГО РЕМНЯ

ПРЕДУПРЕЖДЕНИЕ! Во время использования изделия всегда используйте наплечный ремень. Всегда проверяйте чтобы электротриммер был надежно закреплен на наплечном ремне. В противном случае Вы не сможете полностью контролировать положение электротриммера во время работы, что может нанести серьезные повреждения Вам и окружающим. Никогда не используйте поврежденный наплечный ремень.

Повесьте плечевой ремень как показано на рисунке.



БАЛАНСИРОВКА ИЗДЕЛИЯ

- 1) Закрепите электротриммер на держателе.
- 2) Отрегулируйте наплечный ремень таким образом чтобы режущая часть электрокосы была параллельна земле для эффективной и удобной работы с изделием.
- 3) После правильной установки можете приступить к работе.

ВНИМАНИЕ!

Используйте только оригинальные запасные части, аксессуары и принадлежности HYUNDAI.

Никогда не используйте изделие без защитных кожухов и частей.



УСТАНОВКА ЗАЩИТНОГО КОЖУХА

Предупреждение: отсекающая кромка, расположенная на защитном кожухе, остро заточена. Необходимо избегать соприкосновений с этой кромкой. Невыполнение этого правила может привести к тяжёлой травме.

ВНИМАНИЕ! Все работы, связанные со сборкой электрического триммера и проведением регулировок и настроек, производите только при условии отключения электротриммера от электрической сети.



При помощи винтов, закрепите отсекаТЕЛЬ лески на защитном кожухе. Установите защитный кожух при помощи болтов на корпус редуктора (рис. 1).



Рис. 1

УСТАНОВКА ТРИММЕРНОЙ ГОЛОВКИ


При помощи шестигранного ключа зафиксируйте вращение редуктора через технологическое отверстие на редукторе. Открутите шайбу и удалите её вместе с планшайбой. Накрутите катушку на шпindelь против часовой стрелки до плотного соединения. Вытащите ключ (рис.2).




Рис. 2

ПОРЯДОК СБОРКИ ДЛЯ РАБОТЫ С НОЖОМ

1. Установите кожух на корпус редуктора с помощью винтов.
2. Установите втулку на шпиндель.
3. Наденьте на шпиндель верхнюю планшайбу.
4. Установите нож и прижмите его нижней планшайбой.
5. Плотно затяните нож гайкой. Вставьте шплинт и зафиксируйте его.

ВНИМАНИЕ! Никогда не используйте электротриммер без защитного кожуха. Защитный кожух необходим для вашей безопасности и безопасности других людей, а также для безотказной работы изделия. Несоблюдение этого требования не только опасно, но и прекращает действие гарантии на электрокоосу. 

ВНИМАНИЕ! При установке режущего оборудования, исключительно важно, направляющая поводкового патрона/опорного фланца была посередине отверстия режущего оборудования (рис. 3). Неправильно установленное режущее оборудование может стать причиной серьезной травмы. 

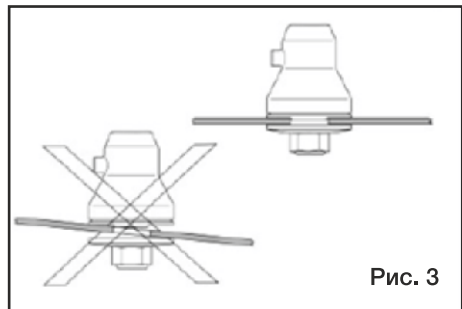


Рис. 3

ВНИМАНИЕ!
Перед использованием убедитесь, что косильная головка собрана правильно! 

РАБОТА С ЭЛЕКТРИЧЕСКИМ ТРИММЕРОМ

ПОРЯДОК ДЕЙСТВИЙ

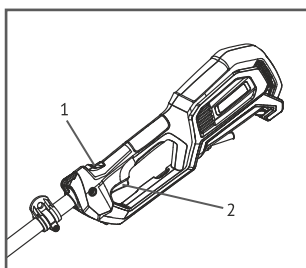
1. Подключите электротриммер к шнуру удлинителя, подходящего для использования вне помещений. Обратитесь к правилам безопасной эксплуатации в этом руководстве.
2. Держите электротриммер правой рукой за основную рукоятку и левой рукой за вспомогательную рукоятку (модель GC 1025). Модель GC 1425 следует держать за обе рукоятки «велосипедного» типа. Стойте устойчиво и работайте, держа триммер обеими руками.
3. Расположите электротриммер впереди с двигателем сзади и не касаясь тела.
4. Косите траву и сорняки движением справа-налево и слева-направо параллельно земле.

ВНИМАНИЕ! Запрещается запускать триммер, когда нож или шпуля находятся в траве.

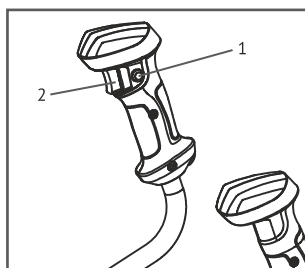


ЗАПУСК И ОСТАНОВКА ЭЛЕКТРИЧЕСКОГО ТРИММЕРА

- Для запуска электротриммера, нажмите кнопку-предохранитель от случайного пуска (1), а затем нажмите кнопку ON/OFF (2).
- Для остановки двигателя отпустите кнопку ON/OFF (2).



GC 1025



GC 1425

СОВЕТЫ ПО РАБОТЕ

- Осмотрите и очистите область работы от любого мусора, битого стекла или проволоки, которые могут быть выброшены или запутаться в режущей леске или намотаться на нож. Косите только тогда, когда трава или сорняки сухие. Держите линию резки параллельно земле.
- Скошенную траву или сорняки выше 20 см косите сверху вниз в небольших количествах. Это позволит предотвратить оборачивание травы вокруг головки электротриммера, которое может привести к повреждению из-за перегрева. Если трава накрутится вокруг головки триммера, остановите его, отключите ее от сети и удалите траву.
- Передвигайте электротриммер медленно и сохраняя нужную высоту среза.
- Позволяйте режущей леске/ножу косить траву. Не двигайте быстро на нескошенные участки травы.
- Длина лески во время работы будет постепенно уменьшаться, это уменьшает рабочую область. Если леску не подавать время от времени, она может износиться до самых отверстий подачи. Когда электротриммер остановлен, леска ослабляется и может запутаться в головке электротриммера. Если это произошло, отключите триммер, извлеките катушку, перезаправьте леску через отверстия и установите катушку обратно.
- Избегайте ударов объектов с леской/ножом, такие как цепь ограждения или бетон, так как это приводит к быстрому износу.
- При работе никогда не тащите катушку электрического триммера или нож по земле.

ПОДАЧА РЕЖУЩЕЙ ЛЕСКИ

Однократно нажмите нижней частью триммерной головки (1) по земле при работающем моторе. Не удерживайте триммерную головку нажатой на земле.

ПРИМЕЧАНИЕ: Излишки лески обрезаются об нож (2) для сохранения правильной длины.

ПРИМЕЧАНИЕ: Чтобы предотвратить запутывание лески, нажмите один раз, чтобы подать леску. Если необходима дополнительная подача, подождите несколько секунд, прежде чем снова подавать.

Держите длину лески около полного диаметра рабочей области.

Подавайте леску всякий раз, когда вы слышите, что двигатель работает быстрее, чем обычно. Это позволит поддерживать оптимальную производительность и сохранит длину лески достаточной для правильной работы.



ВНИМАНИЕ! Используйте запасные части, только рекомендуемые производителем. Использование других запчастей может привести к поломке и травмам.



ВНИМАНИЕ! После выключения электротриммера, леска/нож продолжает вращаться в течение нескольких секунд.



ЗАМЕНА ЛЕСКИ В ШПУЛЕ

ВНИМАНИЕ! Обязательно убедитесь в том, что леска триммера плотно и равномерно намотана на барабан, поскольку в противном случае возможны вибрации, которые будут влиять на подачу лески.



1. Выключите электротриммер, дождитесь полной остановки режущего узла.
2. Отключите электротриммер от сети питания.
3. Извлеките шпульку из катушки. Для этого, в зависимости от конструкции катушки, необходимо снять катушку со шпинделя, отвинтив ее крепежный винт.
4. Тщательно очистите катушку от загрязнений и остатков лески. Если катушка повреждена, ее следует полностью заменить на новую.
5. Высвободите леску из проушин шпульки, дернув за оба конца лески при одновременном нажатии на катушку.

Последовательность замены лески:

1. Нажмите на зажимы, расположенные по обе стороны рабочей головки шпульки, чтобы снять ее крышку.
2. Извлеките катушку и снимите остаток лески.

RU Руководство пользователя
Электрический триммер

3. Приготовьте 5 м лески максимальным диаметром 2,0 мм и сложите ее вдвое по длине.
4. Заведите середину лески в прорезь катушки и намотайте леску на катушку в указанном направлении.
5. Закрепите концы лески в противоположно расположенных прорезях, оставляя снаружи концы.
6. Установите катушку на место и протяните леску через два боковых отверстия.
7. Наживите крепежный винт на внутреннюю резьбу шпинделя и надежно завинтите винт.

ВНИМАНИЕ! Оба конца лески наматываются в одну сторону! Избегайте переполнения катушки.



ВНИМАНИЕ! Всегда используйте леску, диаметр которой соответствует рекомендованному в технических характеристиках.



При использовании лески большего диаметра увеличивается нагрузка на двигатель, снижается производительность работы, что приводит к ухудшению результатов и в дальнейшем к выводу двигателя из строя.

РАБОТА С ИСПОЛЬЗОВАНИЕМ РЕЖУЩЕГО НОЖА

ВНИМАНИЕ! Не используйте нож, имеющий диаметр более 230 мм.

СКАШИВАНИЕ

Рабочий диск с 3-мя и 4-мя лопастями особенно эффективен при расчистке плотных зарослей сорняков, кустарника, например, ежевики, или дикого кустарника с диаметром стеблей менее 2 см. Для срезания кустарника опускайте рабочий диск сверху вниз, держа его горизонтально, чтобы срезать ветви небольшими частями.

Использование электротриммера с ножевым рабочим диском для срезания очень твердых веток и/или растений с толстыми стеблями сопряжено с опасностью травмирования. При этом рабочий инструмент может отбрасывать назад, что трудно контролировать, и, что может представлять опасность для оператора и вызвать серьезную поломку оборудования.

ВНИМАНИЕ! Не используйте стальной нож для обрезки кромок у бордюров или резки до самой земли, для этого безопаснее использовать леску.



ВНИМАНИЕ! Использование пилообразных ножей категорически не допускается!



ПРАВИЛА КОШЕНИЯ

1. Используя плечевой ремень, повесьте на него триммер и отрегулируйте ремень таким образом, чтобы режущая часть была параллельная земле.
2. Направляйте триммер справа налево, при этом с небольшим наклоном в левую сторону.
3. Старайтесь работать в одном ритме. Стойте устойчиво, поставив стопы ног чуть шире плеч.
4. Нож может застрять в сорняках если скорость двигателя не достаточно велика и/или глубина скашивания слишком велика. Подбирайте скорость двигателя и глубину кошения в зависимости от обстоятельств.

ПРЕДУПРЕЖДЕНИЕ! Если трава или сорняки намотались на нож или триммер начало потрясывать, то Вам необходимо выключить двигатель, дождаться полной остановки вращения режущей части, и лишь затем проверить состояние диска, удалить попавшие сорняки и траву.



ПРЕДУПРЕЖДЕНИЕ! Отдача при кошении может послужить причиной серьезных травм. Внимательно изучите данный раздел для понимания что такое отдача при кошении и как предотвратить возможную отдачу.



1. Что служит причиной отдачи:

Отдача может случиться когда вращающийся нож соприкасается с препятствием, которое не может скосить. Данный контакт останавливает нож на очень короткое время, а затем нож опять начинает вращаться или отскакивает в сторону от этого препятствия. В данный момент Вы можете потерять контроль над управлением триммером, что может послужить причиной получения серьезных травм для Вас или лиц находящихся на небезопасном расстоянии.

2. Как уменьшить риск получения отдачи при кошении:

- Постарайтесь передугадать возможную отдачу. Теперь Вы понимаете что после отдачи бензокосу может отбросить в сторону, поэтому для Вас это не будет неожиданностью.
- Косите траву, сорняки и молодые побеги кустарника.
- Не в коем случае не прикасайтесь ножом к деревьям, камням, металлу и т.д.
- Всегда будьте наготове к получению отдачи при обработке поверхности с плотной растительностью, где Вы не можете видеть возможные препятствия.
- Нож всегда должен быть заточен. Тупой нож повышает шансы получить отдачу.
- Не косите ножом слишком быстро.
- Косите всегда справа налево.

3. Как контролировать процесс кошения:

- Держите триммер крепко и обеими руками за специальные резиновые ручки.
- Сохраняйте всегда устойчивое положение, расставляя ноги немного шире плеч.

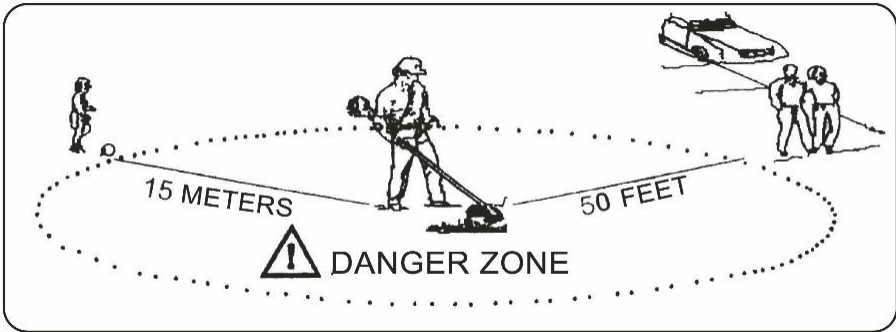
ПРЕДУПРЕЖДЕНИЕ! Всегда носите специальные защитные очки. Никогда не склоняйтесь над режущей частью изделия. Ветки, сорняки могут быть отброшены из-под режущей части прямо в глаза и лицо, что может причинить Вам серьезную травму.



- Во время работы с триммером защита режущей части должна быть всегда установлена.
- Во избежание получения каких-либо травм, любые операции по техническому обслуживанию необходимо выполнять при остановленном двигателе.

RU Руководство пользователя
Электрический триммер

ВНИМАНИЕ! Не используйте триммер на крутых склонах или под углом. Объекты, которые могут попасть под триммер, могут вылететь на 15 метров и нанести травмы оператору и окружающим.



Запрещено любым лицам находиться в радиусе 15 метров до рабочей зоны. Оператор должен обязательно одевать защиту ушей, лица, ног и тела.

Лица, которые находятся в рабочей зоне должны обязательно одевать защиту глаз от объектов, которые могут вылететь из триммера. Риск уменьшается с увеличением расстояния до рабочей зоны.

Обратите внимание:

1. Не запускайте двигатель в высокой траве.
2. Когда двигатель выключен, лезвие продолжает работать в течение нескольких секунд, поэтому не приближайтесь к режущей головке, пока машина не остановится полностью!

Эксплуатация с установленной косильной головкой

Нейлоновая леска обеспечивает чистое срезание травы, не нанося повреждений коре деревьев и не создавая сильных ударов, обычно имеющих место при соприкосновении ножа с твердыми препятствиями.

1. Держите триммер во время работы таким образом, чтобы косильная головка не касалась постоянно земли.
2. Для кошения густой высокой травы перемещайте режущую часть медленно и осторожно.
3. Примите меры предосторожности, чтобы избежать наматывания на вал проводов, сухой и длинной травы и сорняков. Это может привести к приостановке вращения косильной головки и как следствие вызвать проскальзывание сцепления. При регулярных подобных случаях Вы повредите сцепление триммера.

ВНИМАНИЕ! Электротриммер во время работы может отбрасывать камни и прочие предметы, что может причинить вред пользователю или окружающим. Всегда носите подходящие защитные очки, перчатки и длинные, плотные брюки во время работы.



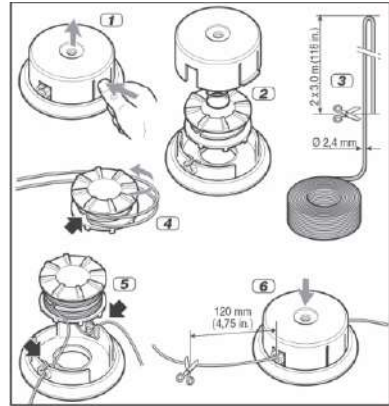
Замена лески в головке с ручной заправкой

Для замены необходима леска максимальным диаметром 2,0 мм.

Катушка вмещает длину лески до 5 м.

ПРЕДУПРЕЖДЕНИЕ!

Запрещается использовать
металлическую
проволоку.



1. Нажмите зажимы, расположенные по обе стороны триммерной головки, чтобы снять крышку(1).
2. Выньте шпульку. Удалите с нее остаток нейлоновой лески (2).
3. Приготовьте до 5 м лески, сложите ее вдвое по длине и заведите середину лески в прорезь шпульки (3).
4. Намотайте леску на шпульку в указанном на ней направлении (4).
5. Закрепите концы лески в противоположных прорезях, оставляя снаружи концы по 10 см (5).
6. Установите шпульку на посадочное место в основание. Протяните концы лески в два противоположных отверстия (6).
7. Установите верхнюю крышку обратно до характерного щелчка.

Эксплуатация с установленным ножом для кошения

1. Нож должен быть острым (заточен).
2. После износа одной стороны следует перевернуть диск на другую сторону, чтобы работали кромки другой стороны. Затачивать следует только скошенные кромки ножей.
3. Важно сохранять первоначальную форму профиля ножей, чтобы избежать появления трещин и сколов.

Перед началом работы проверьте:

- болт, фиксирующий нож, хорошо затянут и не имеет износа.
- нож свободно вращается и не имеет при этом посторонних звуков.
- нож не имеет сильных сколов, трещин и других серьезных повреждений.

В случае обнаружения серьезных повреждений, нож необходимо обязательно заменить.

ВАЖНО! Если после выполнения заточки в режущей части появляется ненормальная вибрация, это означает, что Вам следует обратиться к официальному дилеру или в авторизованный сервисный центр.



ПРЕДУПРЕЖДЕНИЕ! Во время замены, проверки ножа пользуйтесь перчатками для избежания нанесения себе травм.



ПРАВИЛА ХРАНЕНИЯ, ТРАНСПОРТИРОВКИ И УТИЛИЗАЦИИ

- Электрический триммер следует хранить при комнатной температуре, вне досягаемости детей и домашних животных.
- Храните устройство в разобранном состоянии в сухом месте, вдали от возможных источников тепла и воспламенения, таких как печь, газовый бойлер, и пр., в недоступном для детей месте. исключая попадание прямых солнечных лучей, при температуре от +5 до + 35°C, и относительной влажности не более 80% (при температуре +25°C).
- Возможные неисправности следует устранять перед установкой изделия на хранение, чтобы затем, воспользовавшись изделием, избежать поломок или травм.
- Устройство, инструкцию по эксплуатации, и все комплектующие детали следует хранить на протяжении всего срока эксплуатации.
- При длительном простое устройства, необходимо тщательно очистить все части двигателя и устройств, особенно ребра охлаждения.
- Инструмент в упаковке изготовителя можно транспортировать всеми видами крытого транспорта при температуре воздуха от -10 до + 40°C и относительной влажности до 80% (при температуре +25°C). На транспортных средствах триммер предохраняйте от опрокидывания, повреждения и проливания топлива. При транспортировании должны быть исключены любые возможные удары и перемещения упаковки с инструментом внутри транспортного средства.

Не выбрасывайте электрический триммер в бытовые отходы!

Отслуживший свой срок триммер, оснастка и упаковка должны сдаваться на экологически чистую утилизацию и переработку. Информация о возможности утилизации электроприборов, отслуживших свой срок, может быть получена от местных властей.



- По истечению срока службы, устройство должно быть утилизировано в соответствии с нормами, правилами и способами, действующими на территории Таможенного союза.
- Для предотвращения негативного воздействия на окружающую среду, по окончании использования устройства, либо по истечению срока его службы, или его непригодности к дальнейшей эксплуатации, устройство подлежит сдаче в приемные пункты по переработке металлолома и пластмасс.
- Утилизация устройства и комплектующих узлов заключается в его полной разборке и последующей сортировке по видам материалов и веществ, для последующей переплавки или использования для вторичной переработки.
- Внимание! Упаковка изготовлена из перерабатываемых материалов. Утилизируйте ее в соответствии с местными правилами.

ТЕХНИЧЕСКОЕ ОБСЛУЖИВАНИЕ

ВНИМАНИЕ! Для проведения любых работ по техническому обслуживанию электротриммера отключите ее от сети электропитания, отсоединив вилку от удлинителя.



- Регулярная очистка гарантирует оптимальную производительность и долгий срок службы.
- После каждого пользования электротриммера, снимите и очистите от травы и земли: шпильку и прорези в ней, корпус электротриммера, защитный кожух, нож.

ВНИМАНИЕ! Запрещается использование каких-либо растворителей для очистки пластиковых поверхностей.



- Во время работы следите, чтобы вентиляционные прорези не забивались травой.
- Рекомендуется для очистки протирать электротриммер тряпкой, смоченной в горячей воде, и мягкой щеткой.
- Запрещается мыть электротриммер в воде и под струей воды.
- Не применяйте моющие средства и растворители, так как они могут повредить пластмассовые детали электротриммера и вывести ее из строя.
- Для замены ножа на кожухе - если он не режет леску или сломался, обратитесь в сервисный центр.

ВНИМАНИЕ! Нож для резки лески может нанести глубокие порезы.



- По поводу ремонтных работ, выполнение которых не описано в данном руководстве, необходимо обращаться в сервисный центр.
- Не включайте электротриммер в электрическую сеть, если напряжение в сети отличается от номинального 220-230В.

СОБЛЮДЕНИЕ ПРЕДПИСАНИЙ ДАННОЙ ИНСТРУКЦИИ ПО ЭКСПЛУАТАЦИИ

Использование, техобслуживание и хранение электрического триммера HYUNDAI должно осуществляться точно, как описано в этом руководстве пользователя.

Срок службы изделия составляет 5 лет.

Гарантийный срок ремонта - 1 год.

Производитель не несет ответственность за все повреждения и ущерб, вызванные несоблюдением указаний по технике безопасности, указаний по техническому обслуживанию.

Это, в первую очередь, распространяется на:

- использование изделия не по назначению,
- технические изменения изделия,
- косвенные убытки в результате последующего использования изделия с неисправными деталями.

Производитель не несет ответственности в случае ущерба из-за повреждений вследствие невыполненных работ по техобслуживанию.

К таким повреждениям, кроме всего прочего, относятся:

- Коррозийные повреждения и другие последствия неправильного хранения,
- Повреждения и последствия в результате применения неоригинальных запчастей,
- Повреждения вследствие работ по техобслуживанию и ремонту, которые производились неуполномоченными специалистами.

Подробнее на сайте <http://hyundaipower-belarus.com>.

ПОИСК НЕИСПРАВНОСТЕЙ

Проблема	Возможная причина	Устранение
Устройство не работает	Отключено питание	Включите питание
	Поврежден удлинитель	Осмотрите удлинитель и при необходимости замените его
Устройство работает с перебоями	Поврежден удлинитель	Осмотрите удлинитель и при необходимости замените его
	Повреждена внутренняя проводка устройства	Обратитесь в сервисный центр
При постукивании нижней частью триммерной головки леска не подается	<ul style="list-style-type: none"> ■ Леска в катушке слиплась. ■ Недостаточно лески на катушке ■ Выдвинутая леска очень короткая 	<ul style="list-style-type: none"> ■ Смажьте леску силиконовой смазкой из баллончика. ■ Установите новую леску/шпульку ■ Потяните леску одновременно с поочередным нажатием на нижнюю часть триммерной головки
Триммерная головка работает с усилием	Трава накрутилась и забила головку	Очистите от травы, загрязнений и мусора
Трава накручивается на вал и головку	Резка высокой травы на уровне земли	Косите высокую траву сверху вниз

При необходимости дополнительного обслуживания необходимо обратиться в авторизованный сервисный центр HYUNDAI.



ГАРАНТИЙНЫЕ ОБЯЗАТЕЛЬСТВА

ГАРАНТИЙНЫЙ ПЕРИОД

Условия гарантии перечислены в гарантийном талоне изделия. Срок бесплатного гарантийного ремонта составляет 12 месяцев и действителен при соблюдении предписаний и рекомендаций настоящей инструкции по эксплуатации. Срок эксплуатации 5 лет.

Гарантия не распространяется на детали, вышедшие из строя вследствие нормального износа, а также на быстро изнашивающиеся детали и расходные узлы, например, ручные стартеры, пластиковые части, тросы управления, воздушные, топливные, масляные фильтры, режущие ножи, амортизаторы, поршневые кольца, свечи зажигания, триммерные катушки, травосборники, и т.д., а также на детали, срок службы которых зависит от регулярного технического обслуживания.

Внимание! Изделия принимаются в сервисный центр чистыми, только в собранном виде, а также полностью укомплектованными.

РАСШИРЕННАЯ ГАРАНТИЯ

Производитель предоставляет Расширенную гарантию на изделия 24 месяца (+1 год с даты окончания основного срока гарантийного обслуживания). Дополнительная гарантия вступает в силу после выполнения следующих условий:



- регистрация в течение 30 дней с момента покупки на официальном сайте hyundaipower-belarus.com;
- прохождение планового технического обслуживания в авторизованном сервисном центре HYUNDAI с соответствующей отметкой в Гарантийном сертификате;
- соблюдение потребителем всех требований и рекомендаций по эксплуатации изделия, указанных в Руководстве пользователя.

Регламент технического обслуживания для получения Расширенной гарантии 2 года смотрите на сайте <http://hyundaipower-belarus.com> в соответствующем разделе «Расширенная гарантия».

Для проведения регламентных работ обращайтесь в сервисные центры HYUNDAI. Адреса и время работы авторизованных сервисных центров уточняйте в разделе «Сервис» на сайте <http://hyundaipower-belarus.com>.

ВНИМАНИЕ!

Проверьте наличие в руководстве по эксплуатации гарантийного талона, отсутствие механических повреждений.

Убедитесь, что в гарантийном талоне поставлены: штамп магазина, дата продажи и подпись продавца.

Пожалуйста, внимательно прочитайте данное руководство перед установкой и использованием данного оборудования.

Информация, содержащаяся в данной публикации, являлась верной на момент поступления в печать. Компания в интересах развития оставляет за собой право изменять спецификации и комплектацию оборудования в любой момент времени без предупреждения и без возникновения каких-либо обязательств.

Контактная информация:

Импортер в Беларуси:
ООО «ЭландБелИмпорт»
220053, г. Минск,
ул. Будславская, 23/1, комната 2
info@eland.by

Импорцёр у Беларусі:
ТАА «ЭландБелИмпорт»
220053, г. Мінск,
вул. Будслаўская, 23/1, пакой 2
info@eland.by

Importer to Belarus:
LLC "ElandBellImport"
220053, Minsk,
st. Budslavskaya, 23/1, room 2
info@eland.by